

EcoWatt (U)

Energivenlig forbrugsvandpumpe

Energiforbrug 3 til 9 Watt.

Leveres i 2 modeller, med og uden ur.

Kan indstilles efter ønsket kapacitet. Ekstrem lydsvag pga. små tolerancer i de selvjusterende rotorlejer. Ingen motorværn nødvendig. Enkel ombytning af motor ved brug af omløbermøtrik. Enkel montering og tilslutning. Små dimensioner, kort byggelængde, passer overalt.

1/2" tilslutning

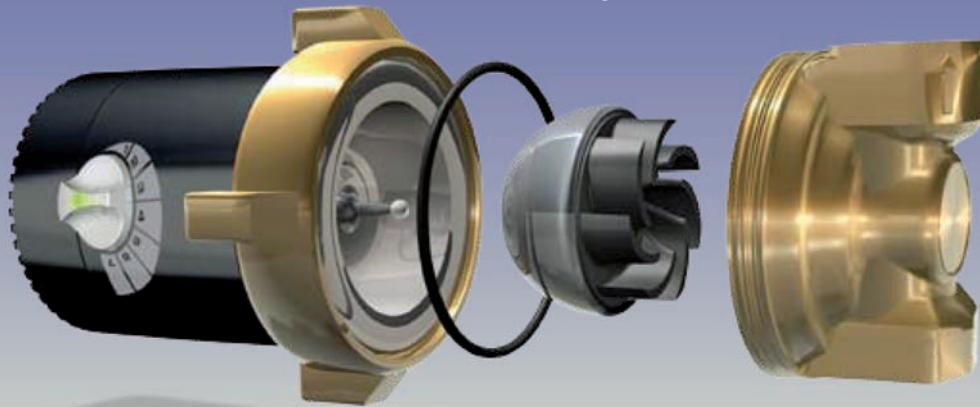
Leveres med løs kontraventil.

Anvendelse

EcoWatt anvendes som cirkulationspumpe i brugsvandsinstallationer, til cirkulation af det varme vand. Pumpen monteres i cirkulationsledningen for at sikre hurtig tilførsel af det varme vand til tappestederne. Pumpen kan også anvendes som cirkulationspumpe i mindre varmeanlæg, f.eks. en mindre gulvvarmeslange, varmepumper og solvarmeanlæg.

3 Watt!

Lavere energi forbrug



Model	Varenummer	VVS Nr.	RP	Byggemål (mm)	Kontraventil	Digitalur	Tilslutning
EcoWatt	920.1286.251	38.0310.010	RP 1/2"	65	Medfølger	✗	AV 1/2" x 1/2"
EcoWatt U	920.1286.252	38.0311.010				✓	

Teknisk information

1x230 V, 50Hz, IEC38

Motor type:	Permanent magnet motor
Energi forbrug	3-9 Watt
Max Systemtryk	10 Bar
Temperatur	- 10 °C to + 110 °C
Isoleringsklasse (IP)	IP44/F

EcoWatt



EcoWatt U



SMEDEGÅRD

OF DENMARK

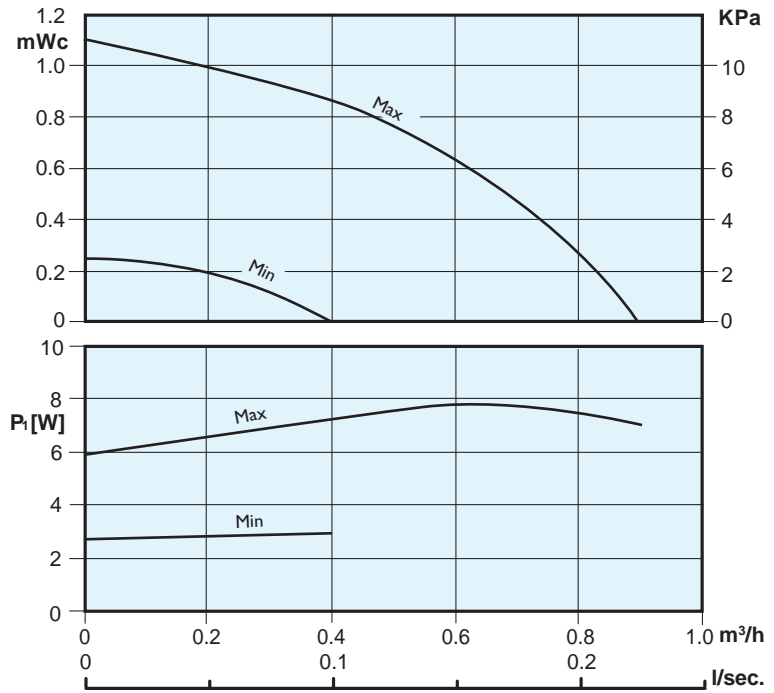
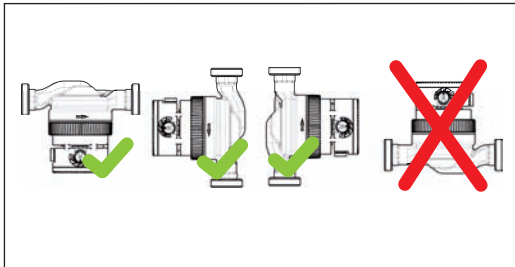
EcoWatt (U)

1x230 V, 50Hz, IEC38	PI [W]
Auto min.	3
Auto max.	9

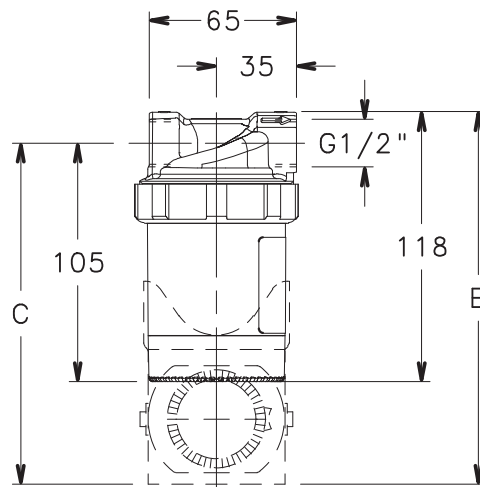
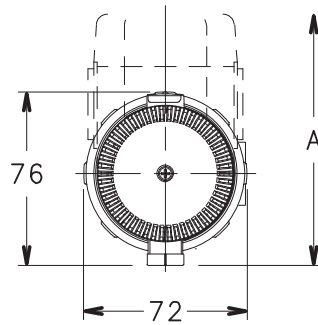
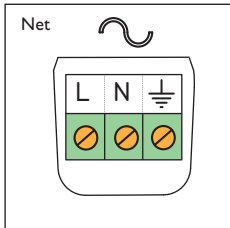
TFI 10 CEN 335 - 2 - 51		
Water Temp. Range	-10°C	110°C
Kg. (net)	1,0	

Dimensions	A	B	C	DN
EcoWatt	-	-	-	15
EcoWatt U	110	163	150	15

Placement



Electrical connection and Signals



Timer

